



# INSTALLATION OF ADK ADAPTER PLUG

### ⚠ DANGER!

**ELECTRICAL SHOCK HAZARD.** Turn off power to the area where you will install this unit at the circuit breaker or fuse box before beginning installation. Failure to turn off the power before installation may result in serious electrical shock, injury or death. Do not restore power until all Smoke Alarms are completely installed.

### ⚠ WARNING!

- Installation of this unit must conform to applicable codes: Canadian Electrical Code, National Building Code of Canada, National Fire Code of Canada and provincial and local requirements. Wiring and installation must be performed by a licensed electrician. Failure to follow these guidelines may result in injury or property damage.
- This unit must be powered by a 24-hour, 12VAC pure sine wave 60Hz circuit. Be sure the circuit cannot be turned off by a switch, dimmer, or 24-hour circuit may prevent it from providing constant protection.

### IMPORTANT!

For all other Smoke Alarm information, instructions and warnings, refer to the Smoke Alarm User's Manual.

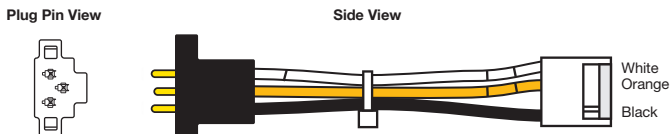
### COMPATIBLE BRK® and FIRST ALERT® MODELS

The FIRST ALERT® products shown below are compatible and will work with the enclosed Adapter Plug. It is recommended that you replace all existing alarms with First Alert/BRK Smoke Alarms. A maximum of 12 smoke alarms and relays can be interconnected.

#### First Alert® / BRK® Alarms:

Smoke Alarms: 3120BA, 7020BSLA, 7010BA, 9120BA, SA520A,  
Smoke/CO Alarms: 7030 BSLA, SC7010BA, SC7010BVA, SC9120BA,  
SC9120LBLA, 1039723, 1042251

### Adapter Plug (ADK) Diagram

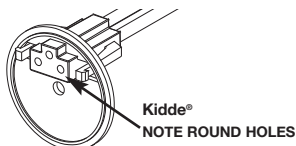


NOTE: Twist tie should not be removed.

### NOTE:

#### INCOMPATIBLE POWER CONNECTORS:

DO NOT ATTEMPT  
INSTALLATION



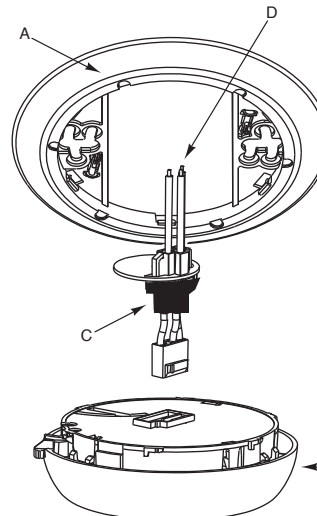
### INSTALLATION INSTRUCTIONS

1. Verify which **MODELS** are installed in your system to determine if they are compatible with the ADK Adapter Plug (see part C below).
2. Turn off AC power.
3. Remove unit. Remove old mounting bracket.
4. Install new mounting bracket (see part A below).
5. Connect the black end of the ADK Adapter Plug to the existing power connector (connect part C to part D as shown below).

**NOTE:** There may not be enough room for the Adapter Plug and additional wiring to fit in the junction box. If not, the old power connector must be removed and replaced with a First Alert® Power Connector.

6. Connect the other end of the Adapter Plug to the appropriate Smoke Alarm (connect Part C to part B as shown below).
7. Check all connections. Make sure all plugs are completely connected and snapped together. Ensure the Adapter Plug is securely connected to the existing Power Connector.
8. Install the base of the Smoke Alarm to the mounting bracket.
9. Restore power to the junction box.
10. Test each Smoke Alarm. Press and hold the test button until the unit alarms.  
**When testing a series of interconnected units you must test each unit individually. Make sure all units alarm when each one is tested.**

### THE PARTS OF THIS INSTALLATION



- A Mounting Bracket
- B First Alert®/BRK® Alarm
- C ADK Adapter
- D Existing compatible power connector

Electrical Rating:  
120V AC, 1A Maximum  
Not for Current Interruption

Refer to the Alarm User's Manual for all other information, instructions and warnings.



Certified to CSA  
Standard  
C22.2, 182.3

Intertek  
5009450

US Patent No.: 6,641,433 B2.

© 2021 BRK Brands, Inc. All rights reserved. Distributed by BRK Brands, Inc. BRK Brands, Inc. is a subsidiary of Newell Brands Inc. (NASDAQ: NWL) 3901 Liberty Street, Aurora, IL 60504-8122 • Customer Service Team: (800) 323-9005 • www.firstalert.ca • www.brkcanada.ca



## INSTALLATION DE L'ADAPTATEUR DE CONNEXION ADK

### ⚠ DANGER!

**RISQUE D'ELECTROCUTION.** Avant d'entreprendre l'installation, coupez l'alimentation du circuit (au panneau de distribution) auquel sera raccordé l'adaptateur. Le non-respect de cette directive peut entraîner une électrisation causant de graves blessures ou la mort. Ne réalimentez pas le circuit avant que l'installation des avertisseurs de fumée soit complètement terminée.

### ⚠ AVERTISSEMENT !

- L'installation doit être effectuée conformément à tous les codes applicables : Code canadien de l'électricité, Code national du bâtiment du Canada, exigences provinciales et locales. Les raccordements et l'installation doivent être effectués par un électricien licencié. Le non-respect de cette directive peut causer des blessures ou des dommages matériels.
- Les avertisseurs doivent être alimentés 24 h par jour par une onde sinusoïdale pure de 120 VCA de 60 Hz. Assurez-vous que l'alimentation du circuit ne puisse être coupée par un interrupteur, un rhéostat ou un disjoncteur différentiel de fuite à la terre. Le non-raccordement d'un avertisseur à un circuit alimenté 24 j par jour peut l'empêcher de procurer une protection permanente.

### IMPORTANT!

Pour connaître toute autre information ou instruction ou tout autre avertissement, reportez-vous au manuel de l'utilisateur de l'avertisseur de fumée.

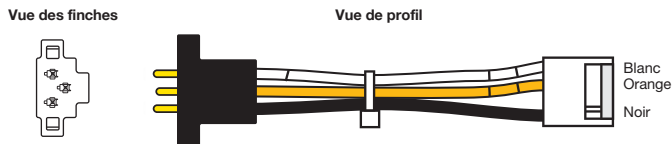
### MODÈLES COMPATIBLES BRK® ET FIRST ALERT®

Les produits FIRST ALERT®/BRK® listés ci-dessous sont compatibles avec l'adaptateur fourni. Il est recommandé de remplacer tous les avertisseurs existants par des avertisseurs de fumée First Alert/BRK. Un maximum de 12 avertisseurs de fumée ou relais peuvent être reliés en réseau.

#### First Alert® / BRK®:

Avertisseurs de fumée: 3120BA, 7020BSLA, 7010BA, 9120BA, SA520A,  
Avertisseurs de fumée de monoxyde de carbone: 7030 BSLA, SC7010BA, SC7010BVA,  
SC9120BA, SC9120LBLA, 1039723, 1042251

Figure: Adaptateur de connexion (ADK)

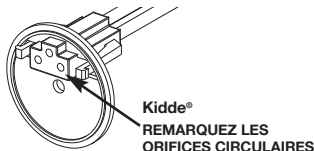


NOTE: ne pas retirer l'attache.

#### NOTE:

#### CONNECTEURS D'ALIMENTATION INCOMPATIBLES:

NE PAS INSTALLER À L'AIDE DE L'ADAPTATEUR FOURNI



### INSTRUCTIONS D'INSTALLATION

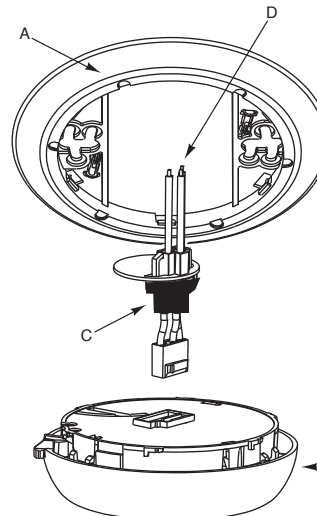
- Assurez-vous que les modèles de votre système sont compatibles avec l'adaptateur de connexion ADK (voir liste et pièce C ci-dessous).
- Coupez l'alimentation CA du circuit.
- Retirez l'avertisseur. Retirez l'ancien support de montage.
- Installez la nouvelle support de montage (pièce A ci-dessous).
- Branchez le connecteur noir de l'adaptateur ADK au connecteur d'alimentation existant (connexion de la pièce C à la pièce D ci-dessous).

**NOTE: S'il n'y a pas suffisamment d'espace pour insérer l'adaptateur de connexion et le câblage supplémentaire dans la boîte de jonction, il faut retirer l'ancien connecteur d'alimentation et le remplacer par un connecteur d'alimentation First Alert®.**

- Branchez l'autre extrémité de l'adaptateur ADK au connecteur de l'avertisseur de fumée (connexion de la pièce C à la pièce B ci-dessous).
- Vérifiez toutes les connexions. Assurez-vous que les connecteurs de l'adaptateur sont bien raccordés au connecteur d'alimentation ainsi qu'au connecteur de l'avertisseur de fumée.
- Raccordez la base de l'avertisseur de fumée au support de montage.
- Réalimentez le circuit en électricité (au panneau de distribution).
- Testez tous les avertisseurs de fumée. Enfoncez et maintenez enfoncé le bouton de test, jusqu'à ce que l'alarme retentisse.

**Lorsque des avertisseurs sont installés en réseau, chacun des avertisseurs doit être testé individuellement. Assurez-vous que tous les appareils sonnent lors du test de chaque appareil.**

### PIÈCES D'INSTALLATION



- A Support de montage
- B Avertisseur de fumée First Alert®/BRK®
- C Adaptateur ADK
- D Connecteur d'alimentation existant

Capacité électrique:  
120 VCA, 1A Maximum  
Alimentation continue seulement

Refer to the Alarm User's Manual for all other information, instructions and warnings.

RECOGNIZED COMPONENT



Homologué selon CSA  
C22.2, 182.3

Intertek  
5009450

No brevet US : 6,641,433 B2.

© 2021 BRK Brands, Inc. Tous droits réservés. Distribué par BRK Brands, Inc. BRK Brands, Inc. est une filiale de Newell Brands Inc. (NASDAQ: NWL). • Aurora, IL 60504 Service à la clientèle: 1-800-323-9005 • www.firstalert.ca • www.brkcanada.ca